

This Page Is Inserted by IFW Operations
and is not a part of the Official Record

BEST AVAILABLE IMAGES

Defective images within this document are accurate representations of the original documents submitted by the applicant.

Defects in the images may include (but are not limited to):

- BLACK BORDERS
- TEXT CUT OFF AT TOP, BOTTOM OR SIDES
- FADED TEXT
- ILLEGIBLE TEXT
- SKEWED/SLANTED IMAGES
- COLORED PHOTOS
- BLACK OR VERY BLACK AND WHITE DARK PHOTOS
- GRAY SCALE DOCUMENTS

IMAGES ARE BEST AVAILABLE COPY.

**As rescanning documents *will not* correct images,
please do not report the images to the
Image Problem Mailbox.**

PATENT ABSTRACTS OF JAPAN

(11)Publication number : 58-202448

(43)Date of publication of application : 25.11.1983

(51)Int.Cl.

G03F 7/20
G03F 9/00

(21)Application number : 57-084784

(71)Applicant : HITACHI LTD

(22)Date of filing : 21.05.1982

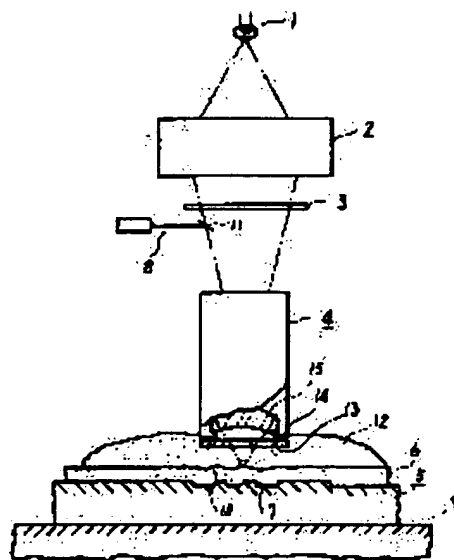
(72)Inventor : KAWAMURA YOSHIO
TAKANASHI AKIHIRO
KUNIYOSHI SHINJI
KUROSAKI TOSHISHIGE
HOSAKA SUMIO
TERASAWA TSUNEO

(54) EXPOSING DEVICE

(57)Abstract:

PURPOSE: To reduce the interference fringes of a photoresist layer, to detect the first pattern position with high precision, and to expose the second pattern exactly, by interposing a transparent liquid layer between a lens system and a substrate, and bringing a transparent plate attached to the lens system into contact with the liquid layer.

CONSTITUTION: The first pattern 7 is formed on a base 5 and a photosensitive layer 6 is formed on the pattern 7. The pattern 7 is detected with the lens systems 2, 4, and the second pattern to be formed on the photosensitive layer 6 formed on a reticle 3 is registered with the first pattern. The transparent liquid layer 12 is interposed between the lens 4 and the base 5, and the lens 4 is brought into contact with the layer 12 by the medium of a glass plate 4 in the exposing device for exposing the layer 6 to the optical second pattern. As a result, occurrence of interference fringes are reduced, detection accuracy of the first pattern 7 is enhanced, and the second pattern is exactly exposed with this exposing device.



LEGAL STATUS

[Date of request for examination]

[Date of sending the examiner's decision of rejection]

[Kind of final disposal of application other than the examiner's decision of rejection or application converted registration]

[Date of final disposal for application]

[Patent number]

[Date of registration]

[Number of appeal against examiner's decision of rejection]

[Date of requesting appeal against examiner's decision of rejection]

[Date of extinction of right]

Copyright (C); 1998,2003 Japan Patent Office

⑨ 日本国特許庁 (JP)

⑩ 特許出願公開

⑫ 公開特許公報 (A)

昭58-202448

⑪ Int. Cl.³
G 03 F 7/20
9/00

識別記号

庁内整理番号
7124-2H
7124-2H

⑬ 公開 昭和58年(1983)11月25日
発明の数 1
審査請求 未請求

(全 4 頁)

⑭ 露光装置

① 特 願 昭57-84784

② 出 願 昭57(1982)5月21日

⑦ 発 明 者 河村喜雄

国分寺市東恋ヶ窪1丁目280番
地株式会社日立製作所中央研究
所内

⑧ 発 明 者 高梨明紘

国分寺市東恋ヶ窪1丁目280番
地株式会社日立製作所中央研究
所内

⑨ 発 明 者 国吉伸治

⑦ 発 明 者 黒崎利栄

国分寺市東恋ヶ窪1丁目280番
地株式会社日立製作所中央研究
所内

国分寺市東恋ヶ窪1丁目280番
地株式会社日立製作所中央研究
所内

⑩ 出 願 人 株式会社日立製作所

東京都千代田区丸の内1丁目5
番1号

⑪ 代 理 人 弁理士 薄田利幸

最終頁に続く

明 細 書

発明の名称 露光装置

特許請求の範囲

1. 第1のパターンが設けられ、かつ、その上に感光剤層が形成された基板における上記第1のパターンをレンズ系を介して検出し、上記感光剤層を感光すべき第2のパターンと上記第1のパターンとの位置合わせを行ない、上記感光剤を上記第2のパターンでもつて感光させる露光装置において、上記レンズ系と上記基板との間に光学的に透明な液体層を介在させ、かつ、上記レンズ系が光学的に平行で透明な板状部材を介して上記液体層と接する如く構成してなることを特徴とする露光装置。

発明の詳細な説明

本発明は、半導体集積回路等の製造工程で用いられる露光装置の改良に関するものである。

第1の露光パターンの描かれた半導体基板上のパターンを観察して、相対的な位置合わせを行なった後、第2のパターンを投影する半導体露光装

置において、観察すべき第1のパターンは凹凸を有する段差状の形状を成しており、その段差状のパターンの上に感光剤であるホトレジスト層が形成されている。しかし、このホトレジスト層は、観察すべき第1のパターンの凹凸に従って凹凸が生じてその膜厚さが均一でなくなり、観察光を照射すると半導体基板からの反射光と半導体基板への入射光とが相互に干渉して、レジスト層の膜厚差による干渉縞が生じ、観察光学上の障害となっている。

したがって、本発明の目的は、第1のパターンを有する基板上に形成されたホトレジスト層の膜厚の差によつて生じる干渉縞の影響を低減して第1のパターンの位置を高精度に検出し、第2のパターンを正確に露光する露光装置を提供することにある。

上記目的を達成するために本発明においては、第1のパターンが設けられ、かつ、その上に感光剤層が形成された基板における第1のパターンをレンズ系を介して検出し、感光剤層を感光すべき

第2のパターンと第1のパターンとの位置合せを行ない、感光剤層を第2のパターンでもつて感光させる露光装置において、レンズ系と基板との間に光学的に透明な液体層を介在させ、かつ、レンズ系が光学的に平行で透明な板状部材を介して液体層と接するようにして露光装置を構成したことを特徴としている。

かかる本発明の特徴的な構成により、ホトレジスト層の膜厚のムラに起因する干渉縞の影響を抑制することが可能となるため基板上のパターンの位置を正確に検出できる。その結果、高精度な露光が可能な露光装置を提供できるようになった。

以下、本発明を実施例を参照して詳細に説明する。

第1図は本発明による露光装置の基本構成を示したものである。露光装置は光源1、コンデンサレンズ2、拡大パターンの描かれたレタイクル3、縮小投影レンズ4とから構成されており、レタイクル3に描かれたパターンを基板である半導体ウエーハ5上に塗布された感光剤であるホトレジス

単波長光を用いることになる。単波長の光を用いて、透明なホトレジスト層6を通して第1のパターン7を検出する際には、ウエーハ5の表面からの反射光とウエーハ5への入射光とが互いに干渉しあつて、ホトレジスト層と空気層とのように屈折率の異なる媒体の接する境界面でホトレジスト層6の膜厚の差に応じた干渉縞を生じてしまう。この干渉縞は明暗の縞状となるため、第1のパターン7の輪郭と区別することが難しくなり、誤検出の原因となり、その結果、重ね合せ精度を劣化させる要因となるものである。特に、第1のパターン7の形状と完全に相似な形状のホトレジスト層6の膜厚差(凹凸)10が得られる場合には、干渉縞を用いて、第1のパターン7の位置を検出し、これからパターン位置を類推することも可能であるが、現実には、段差を有する第1のパターン7と相似な形状のホトレジスト層6の膜厚差(凹凸)10を得ることは不可能である。

そこで、本発明では上述のホトレジスト層6の膜厚差(凹凸)10による干渉縞の発生を低減し

ト層に投影することによつてウエーハ5に所望のパターンを形成するものである。

一般に、半導体素子は、種々の回路パターンを数回に渡つて、高精度に位置合わせを行ない重ね焼きして行く必要がある。重ね焼きを行なうためには、前もつて形成された第1のパターン7の位置を検出光学系8, 11によつて検出し、ウエーハ5の乗せた移動台9を駆動させ、ウエーハ5を所望の位置に位置決めして、レタイクル3に形成された第2のパターンと正確に合わせて露光する。通常、上述の第1のパターン7は凹凸状の段差形状を成しているため、レタイクル3の第2のパターンを露光するためのホトレジスト層6の表面形状も第1のパターン7の凹凸にならつて図示したように凹凸(膜厚差)10を生じる。

第1のパターン7の位置の検出光学系8, 11は、縮小投影レンズ4を通して第1のパターン7を検出する。一般に、露光装置に用いられる高解像度の縮小投影レンズは、単波長光用に設計されているため、検出光学系8, 11に使用する光も

て第1のパターン7の検出精度を向上させるため次の如く構成したものである。干渉縞の発生を低減させるためにはホトレジスト層6の屈折率とほぼ等しい屈折率を有する液体層12でホトレジスト層6の表面をおおうことによりホトレジスト層6の表面と液体層12との接する境界面における屈折率差が小さくなり、ホトレジスト層6の表面での干渉縞の発生が低減できる。ところが、静止状態では液体層12の表面は自由表面となるため平坦となるが、露光装置として用いる場合には、ウエーハ5を乗せた移動台9が高速にステップ・アンド・リピートするため、液体層12の表面は波打つてしまうという問題が生じる。そこで、液体層12の縮小投影レンズ4に対する面を常に平坦に保つために、本発明では、縮小投影レンズ4の下端に光学的に平行で透明なガラス板13を設けてある。ガラス板13は、常に、液体層12と接する状態を保っている。縮小投影レンズ4とガラス板13とはシール材14で仕切られている。ここで、レンズ15は縮小投影レンズ4のレンズ

糸を構成するフロントレンズである。ガラス板13と液体層12との接する境界面でも屈折率の差から干渉縞の発生もあり得るが、液体層12の厚さを適当に規定することにより、その境界面を縮小投影レンズ4の焦点深度外の領域に設定することは容易であるので、ガラス板13の屈折率は任意にすることが可能である。

従つて、ガラス板13は縮小投影レンズ4に最適な屈折率を有するものが使用できる。なお、ガラス板13と液体層12とを介した場合の縮小投影レンズ4の焦点位置合わせは、移動台9を光軸方向に動かして制御することによつて進せられる。

上述のように本発明は、主にホトレジスト層6の表面に生じる干渉縞の発生を低減させるという効果が得られるものであるが、付随的に以下の利点も得られるものである。

用いる液体層12を清浄化した、温度制御した状態のものを用いることにより、現在、半導体プロセス上問題となつているウェーハ上への塵埃の付着や、外周囲の温度変化の影響を極小

半導体露光装置において、第2のレンズ光学系のウェーハに対面した対物レンズの下端に、本発明を応用することにより、ウェーハ上に塗布されたホトレジストの表面の凹凸に起因する干渉縞による外乱を防いで、検出精度を向上させることができる。

以上説明したごとく、半導体基板に塗布されたホトレジスト層の膜厚のムラによつて生じる干渉縞によるウェーハ上のパターンの位置を誤検出することを防ぐため、ホトレジスト層の屈折率に近い屈折率の液体層でホトレジスト層の表面をおおひ、かつ、縮小投影レンズの下端に設けた光学的に平行で透明なガラス板を液体層に接触させた状態で駆動する露光装置の構成とすることにより、高精度なパターンの重ね合わせが行なえるようになる。

また、清浄化された液体層でホトレジスト層の表面をおおうため、ウェーハ上への防塵対策が容易になる。さらには、熱容量の大きい液体層を用いることが可能であるため、外部の温度変化に対

さくすることが容易になり、微細化パターンの形成を要求される半導体プロセスにおける歩留りの向上が図れる。

上述した実施例において使用したホトレジストはShipley社のポジティブホトレジストAZ1350Jであり、このホトレジストを厚さ約1μmで塗布してホトレジスト層6を形成した。このホトレジスト層6の光の屈折率は約1.65である。また、液体層12は光の屈折率が約1.33の水、光の屈折率が約1.50のベンゼンの2種類を使用した。そして、ガラス板13は通常用いられている光学ガラスであり、その厚さは2.3mmのものを用いた。この光学ガラスの光の屈折率は約1.5である。

なお、本発明は、干渉縞等の外乱を防止できるため高分解能で、かつ、高精度な微細パターンの検査装置として応用することも可能である。

また、半導体露光装置における主たる投影光学系とは別に、第2のレンズ光学系を用いて、ウェーハ上のパターンの位置を検出する方式を取る半

導体露光装置において、第2のレンズ光学系のウェーハに対面した対物レンズの下端に、本発明を応用することにより、ウェーハ上に塗布されたホトレジストの表面の凹凸に起因する干渉縞による外乱を防いで、検出精度を向上させることができる。

図面の簡単な説明

第1図は本発明による露光装置の概略構成図である。

1…光源、2…コンデンサレンズ、3…レタイク
ル、4…縮小投影レンズ、5…基板(ウェーハ)、
6…ホトレジスト層、7…第1のパターン、8…
位置検出光学系、9…移動台、10…膜厚差(凹
凸)、11…ハーフミラー、12…液体層、13
…ガラス板、14…シール板、15…フロントレ
ンズ。

代理人 弁理士 薄田利幸

第1頁の続き

①発明者 保坂純男
国分寺市東恋ヶ窪1丁目280番
地株式会社日立製作所中央研究
所内

②発明者 寺澤恒男
国分寺市東恋ヶ窪1丁目280番
地株式会社日立製作所中央研究
所内

